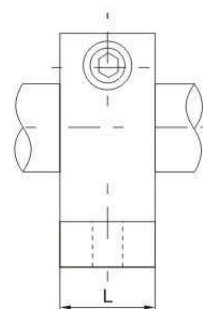
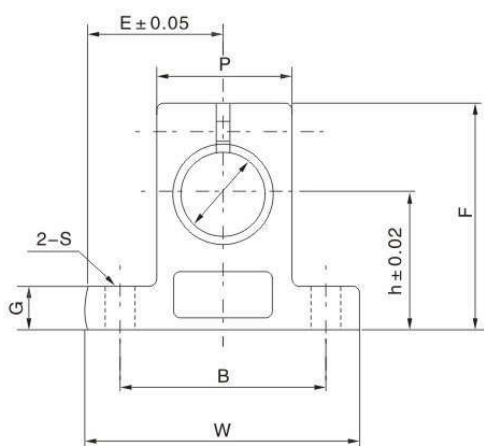


## Linear motion ball slide units series SK



Support Designation	Shaft Dimensions	Dimensions ( mm )									Locking Bolt	Clamping Bolt	Weight ( kg/m )
		h	E	W	L	F	G	P	B	S			
SK 8	8	20	21	42	14	32.8	6	18	32	5.5	M4	M5	24
SK 10	10	20	21	42	14	32.8	6	18	32	5.5	M4	M5	24
SK 12	12	23	21	42	14	37.5	6	20	32	5.5	M4	M5	30
SK 13	13	23	21	42	14	37.5	6	20	32	5.5	M4	M5	30
SK 16	16	27	24	48	16	44	8	25	38	5.5	M4	M5	40
SK 20	20	31	30	60	20	51	10	30	45	6.6	M5	M6	70
SK 25	25	35	35	70	24	60	12	38	56	6.6	M6	M6	130
SK 30	30	42	42	84	28	70	12	44	64	9	M6	M8	180
SK 35	35	50	49	98	32	82	15	50	74	11	M8	M10	270
SK 40	40	60	57	114	36	96	15	60	90	11	M8	M10	420
SK 50	50	70	63	126	40	120	18	74	100	14	M12	M12	750
SK 60	60	80	74	148	45	136	18	90	120	14	M12	M12	1100